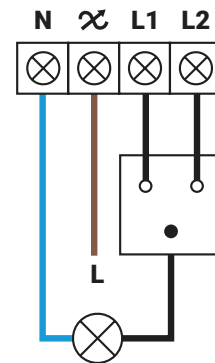
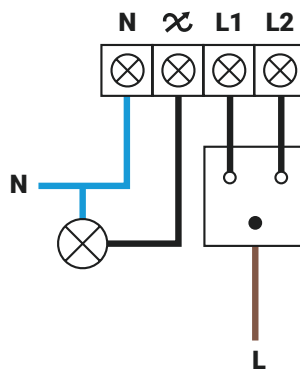
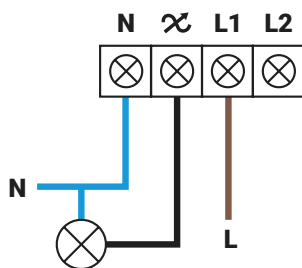


LED Matter Dimmer 200 Watt

Productcode: 90.500.070

 DATASHEET



Specificaties

- EAN: 8718836970948
- Voltage: 230V +/- 10%
- Belasting: 0,3 VA – 200 VA
- Beschermingsklasse: IP20
- Maximale amperage: 0,9 VA
- Verbruik zonder belasting: <= 0,3W
- Dikte messing: 4 mm
- Lengte as: 12 mm
- Lengte schroefdraad: 7 mm
- Afmetingen: 71 x 71 x 28 mm
- Kortsluitingsbeveiliging: Ja, automatisch
- Overbelastingbeveiliging: Ja, automatisch
- Thermische beveiliging: Ja, automatisch
- Werkt zonder nuldraad
- Beschermt tegen piekspanning
- Instelbaar min/max middels POT-meter
- Geruisloos dimmen
- Draaidrukknop
- Geheugenfunctie
- Fase-afsnijding
- Te gebruiken als hotelschakeling in combinatie met schakelaar
- Boost tegen popcorn-effect